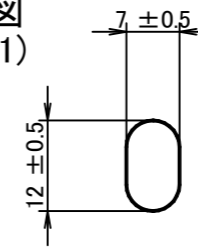
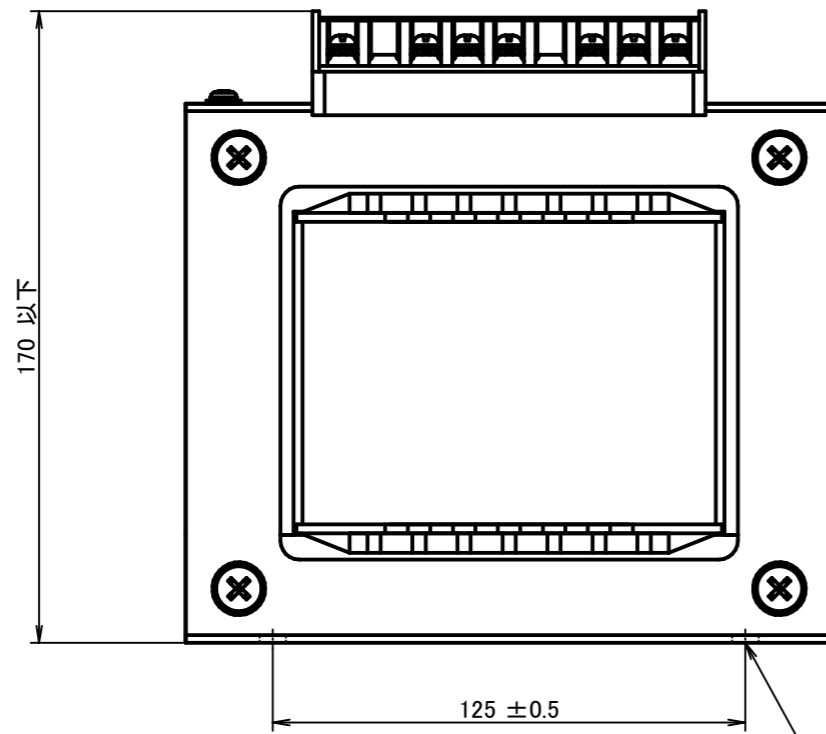
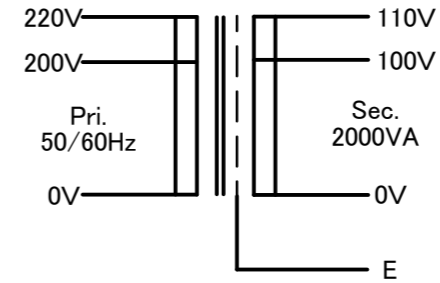


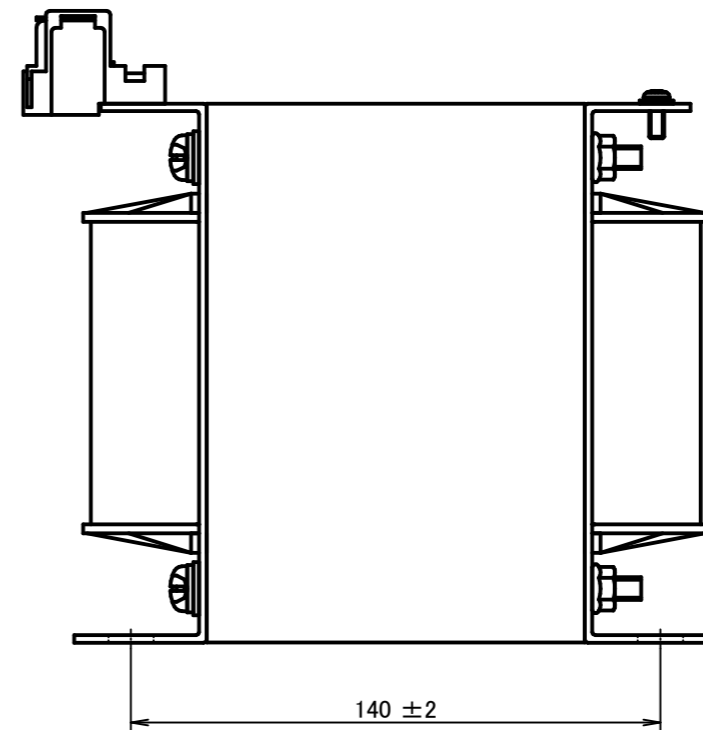
取付穴図  
(尺度1/1)



結線図



4-12.0±0.5×7.0±0.5  
(取付穴 別図参照)



仕様	
方式	乾式・自冷
容量	2000VA
相数	1ph
周波数	50/60Hz
1次電圧	200-220V
2次電圧	100-110V
2次電流	20A-18.18A
絶縁種別	F種
絶縁抵抗	100MΩ以上 (DC500V)
耐電圧	1次-2次, E 1.5kV/分 2次, E 1.0kV/分
適用規格	JISC 6436 / 5310
重量	19.5kg

照査	設計	製品名称	EI型標準トランス
塚田	石田	名称	NME21-2000
		図番	S171M3A1PV

版数 Δ 変更理由 年月日 担当者

西村無線電機株式会社

三角法  
単位:mm

尺度 1/2  
用紙サイズA3